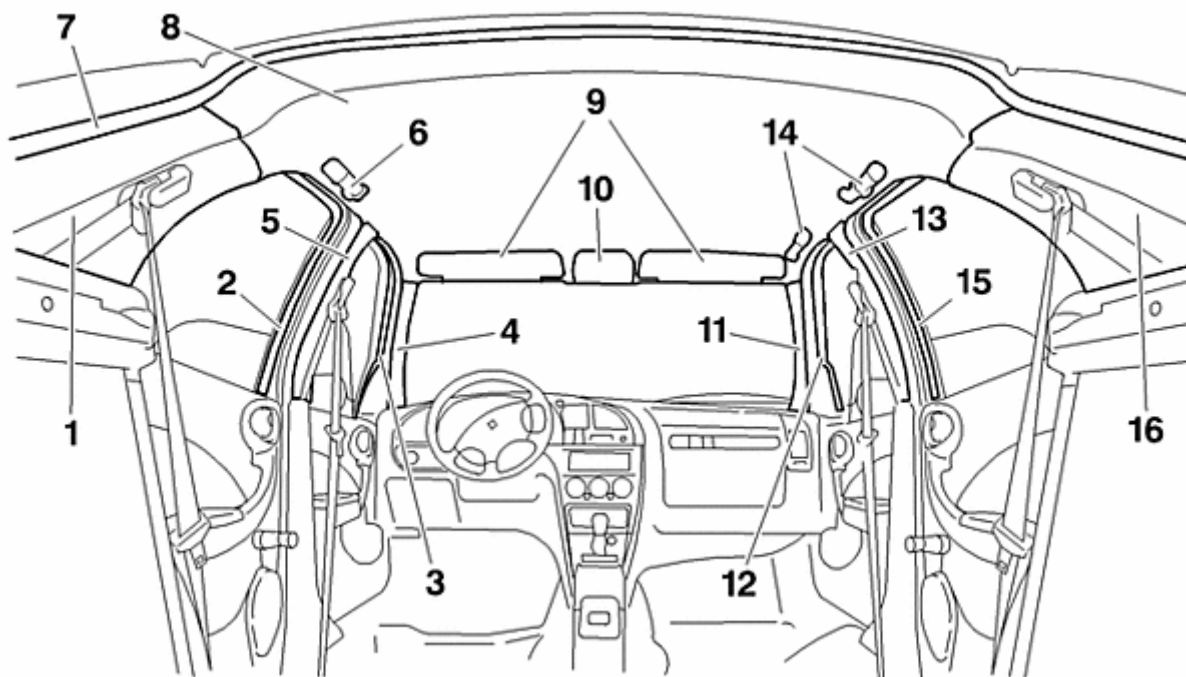


Demontáž - montáž : Obložení stropu

C5GG0QP0

## DEMONTÁŽ - MONTÁŽ : OBLOŽENÍ STROPU

### 1. Demontáž



Částečně vyjmout z upevnění těsnění rámu následujících dílů :

- Přední dveře ( 3), (12)
- Zadní dveře (2), (15)
- Zadní výklopné dveře (7)

Demontovat :

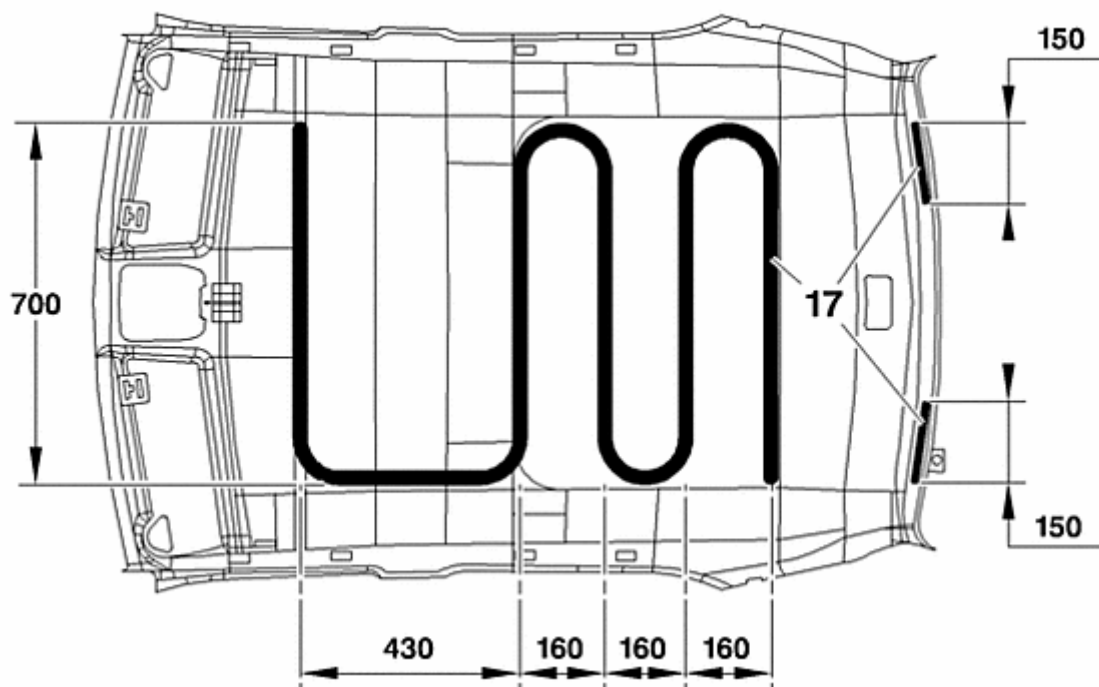
- Držadla (6), (14)
- Sluneční clony a držáky (9)
- Středová střešní konzola (10)
- Obložení sloupku rámu čelního okna (4), (11)
- Horní obložení středního sloupku (5), (13)
- Horní obložení posledního sloupku (1), (16)

Pomocí teplovzdušné pistole a špachtle oddělit postupně obložení stropu (8), začít v zadní části vozidla.

Vyjmout obložení stropy zadní částí vozidla.

## 2. Příprava

Očistit strop , Odstranit přebytky lepidla.



Nanést vrstvu lepidla (17) (polyuretanové lepicí těsnění) na nové nebo znovu použité těsnění.

## 3. Montáž

Nasadit obložení (jednotlivé otvory na sebe musí přiléhat).

Pokračovat v montážních operacích v opačném pořadí než při demontáži.

Očistit obložení přípravkem s obsahem chlóru.