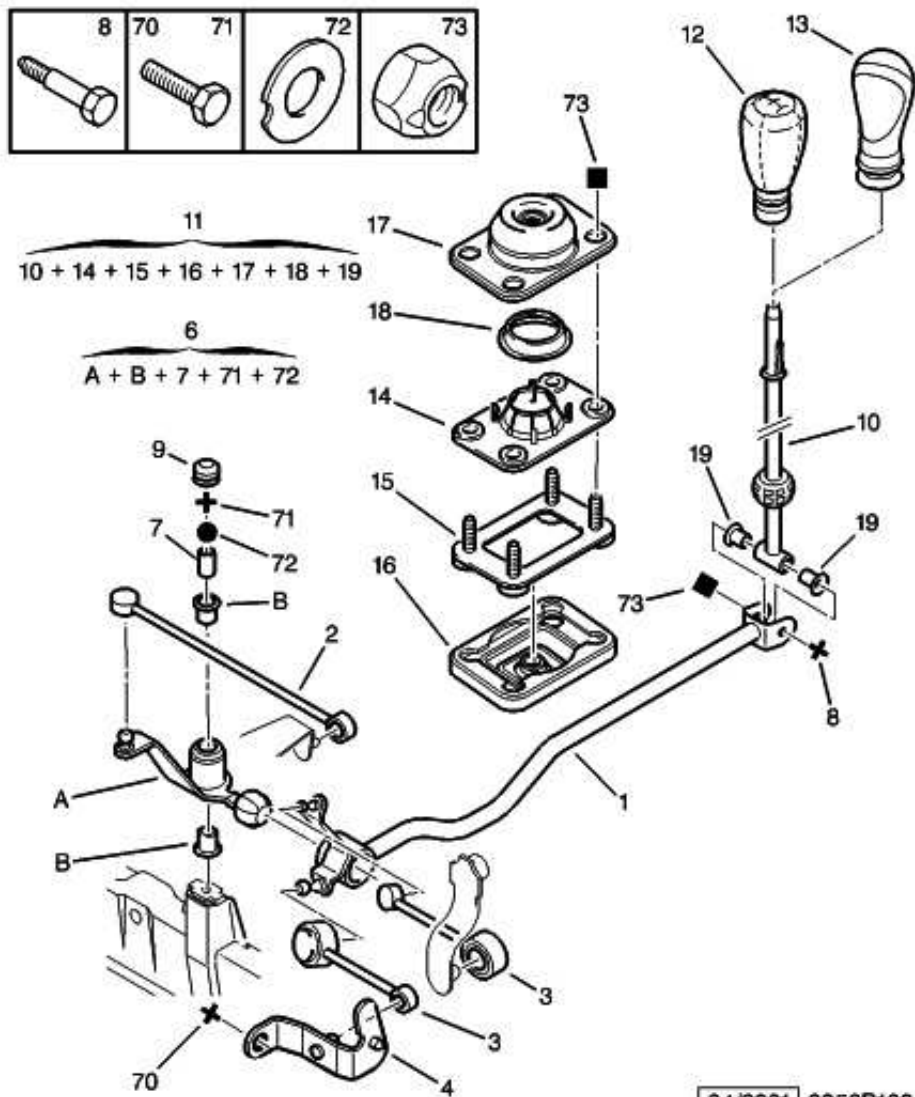


22.10.11 335610

OVLÁDÁNÍ PŘEVODOVKY

MANUÁLNÍ PŘEVODOVKA MA



04/2001 3356B100

01	2414 F5	01	OVL TYČ
02	2452 79	01	OJNIC SPOL
03	2454 E9	02	OJNICE VOLIČE
04	2411 33	01	NOSNÍK OCI -
06	2449 91	01	VRAT OVL ASS
07	2419 27	01	ROZPĚRA DIAM 10X14X45,9
08	2455 38	01	HŘÍDEL PÁKY DIAM 6X1,00 L36
09	2450 57	01	OCHR HŘÍDELE
10	2400 F1	01	PÁKA OVL
11	2400 J8	01	PÁKA OVL ASS
12	2403 L4	01	KLIKA FZL- - ŠEDÁ OURAGAN
13	2403 R0 2403 R1 2403 R2 2403 V9 2403 W0	01 01 01 01 01	KLIKA FZL- - ŠEDÁ OURAGAN HVV- - ŠEDÁ LION "SATÉNOVÝ CHROM" FBG- - ŽLUTÁ BIC FZE- - ŠEDÁ STŘÍBRNÁ - HLAVICE ŘADICÍ PÁKY S ČERNOU VLOŽKOU S PRŮHL LAKEM FZE- - ŠEDÁ STŘÍBRNÁ - HLAVICE ŘADICÍ PÁKY S LAKOVANOU VLOŽKOU
14	2408 43	01	DRŽÁK
15	2406 A5	01	DESKA
16	2406 A9	01	OCHR MĚCH INF
17	2406 A7	01	OCHR MĚCH SUP
18	2411 07	01	ZÁRUB PÁKY
19	2450 52	02	POUZDRO HŘÍDELE DIAM 8 INT
70	6923 C4	01	ŠROUB TH DIAM 12X175-35
71	6922 E6	01	ŠROUB TH DIAM 10X150-70
72	6949 09	01	PLOCH PODL 10X27-3,5
73	6935 86	05	MATKA BRZDY DIAM 6X100-5,5-10