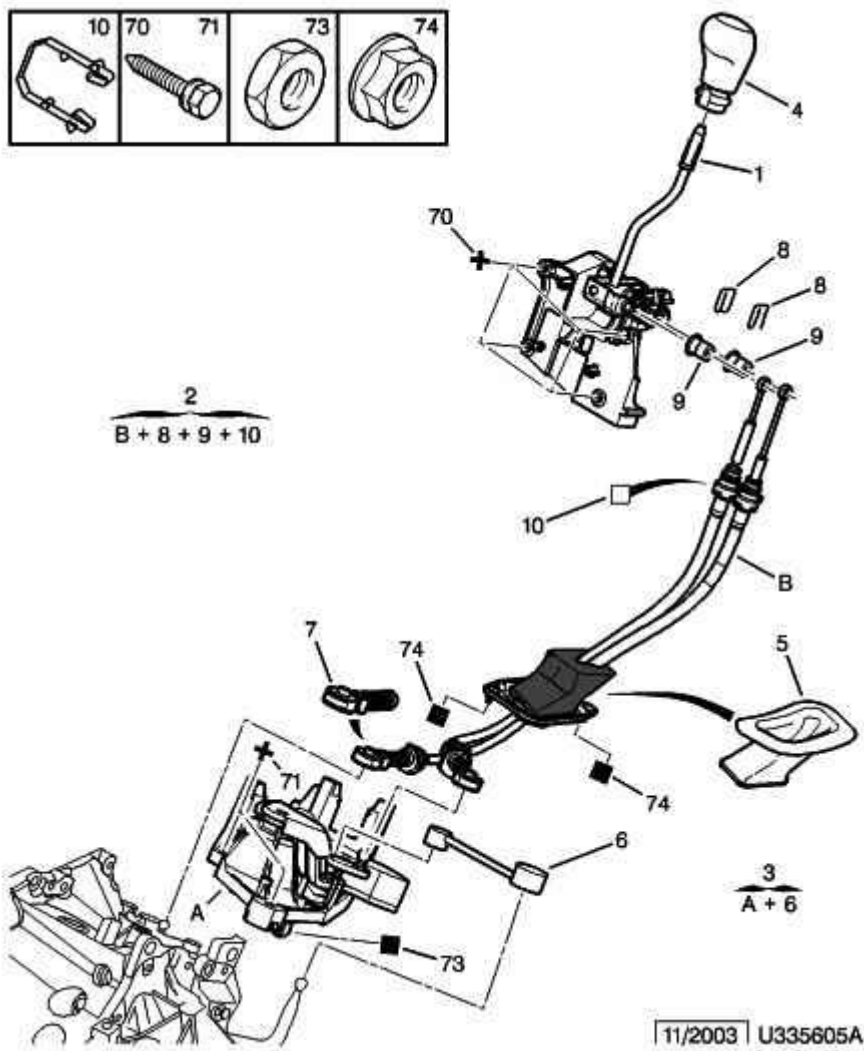


26.3.10 335605A

# OVLÁDÁNÍ P EVODOVKY

MANUÁLNÍ P EVODOVKA OD Ě.OND 09861



01	2400 W4	01 01 01	PÁKA OVL - MOTOR TYP EW/DW - MOTOR TYP TU - NAFTOVÝ MOTOR DV6
02	2444 P4	01	OVL LANKO - MANUÁLNÍ P EVODOVKA
03	2408 67 2408 79	01 01 01 01 01 01	DRŽÁK - MOTOR TYP EW/DW - VST IKOVÁNÍ TU5JP 90CV - VST IKOVÁNÍ TU5JP4 - TURBO DIESEL DV6ATED4 - TURBODIESEL DV6TED4 BEZ FAP - TURBODIESEL DV6TED4 FAP
04	2403 Y8	01	KLIKA FZE - ŠEDÁ ST ÍBRNÁ - MANUÁLNÍ P EVODOVKA
05	2447 11	01	UT SN NÍ - MANUÁLNÍ P EVODOVKA
06	2452 86	01 01 01	OJNIC SPOL - MOTOR TYP TU - NAFTOVÝ MOTOR DV6 - MOTOR TYP EW/DW
07	2461 A1	02	P IHRÁDKA - MANUÁLNÍ P EVODOVKA
08	2411 25	01	CELEK SPON - MANUÁLNÍ P EVODOVKA
09	2405 11	01	CELEK 2 KROUŽK 7 - MANUÁLNÍ P EVODOVKA
10	2411 26	01	CELEK SPON - MANUÁLNÍ P EVODOVKA
70	6922 54	04	ŠROUB TH PODL DIAM 6X100-20
71	6922 76	03	ŠROUB TH PODL DIAM 8X125-30
73	6932 05	01	ŠESTHR MATKA DIAM 7X100-5
74	6936 A0	02	MATICE S OSAZEN 6X100-6-10