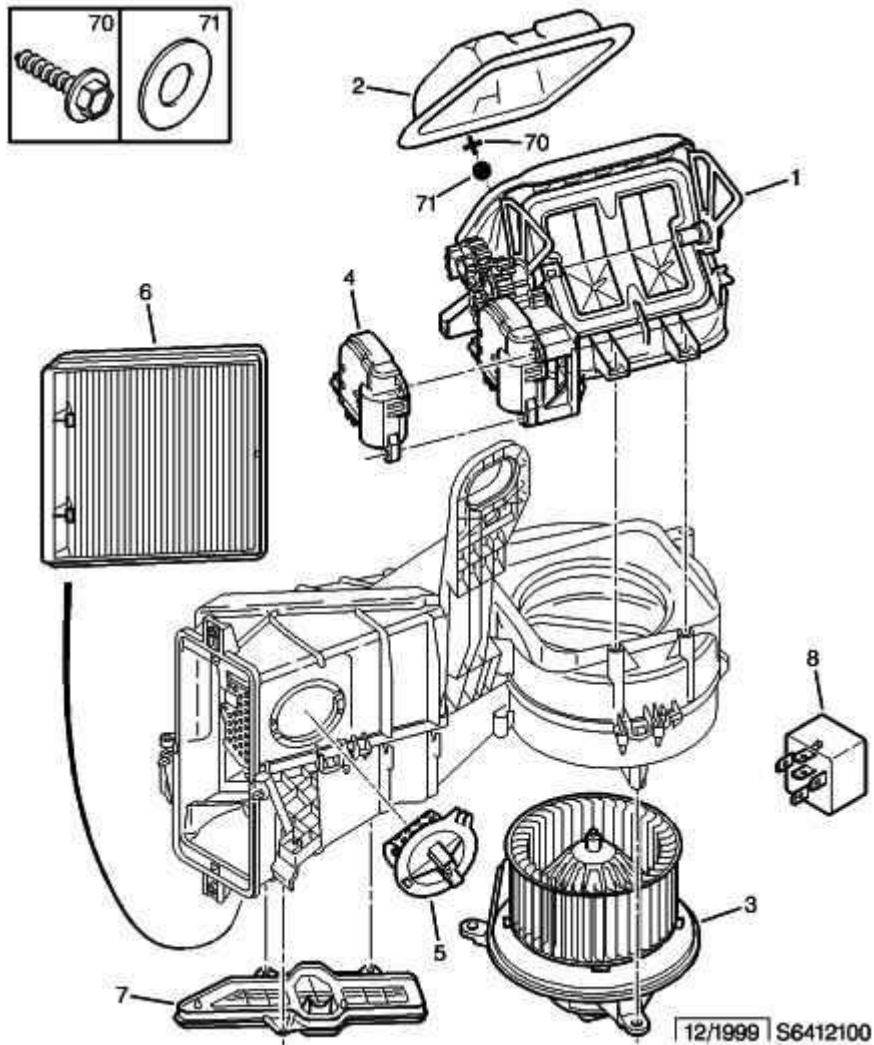


30.11.09 641210

V TR OT-VSTUP VZD-MODUL-REDUKT

BEHR

BEZ KLIMATIZACE



01	6450 EA 6450 FN 6450 EC	01 01 01	VSTUPNÍ KOMOR - ÍZENÍ VLEVO A BEZ KLIMATIZACE KROMÍ VZN TOVÝ MOTOR TURBO DW10TD - ÍZENÍ VLEVO A VZN TOVÝ MOTOR TURBO DW10TD A BEZ KLIMATIZACE - ÍZENÍ VPRAVO A BEZ KLIMATIZACE
02	6441 Q3	01	M ÍŽKA
03	6441 J6 6441 J7	01 01	V TR OTVOR VZD - ÍZENÍ VLEVO A BEZ KLIMATIZACE - ÍZENÍ VPRAVO A BEZ KLIMATIZACE
04	6447 AP 6447 ES 6447 AQ 6447 FJ	01 01 01 01	RED MOT KLIM - ÍZENÍ VLEVO A BEZ KLIMATIZACE KROMÍ VZN TOVÝ MOTOR TURBO DW10TD - ÍZENÍ VLEVO A BEZ KLIMATIZACE A VZN TOVÝ MOTOR TURBO DW10TD - ÍZENÍ VPRAVO A BEZ KLIMATIZACE KROMÍ VZN TOVÝ MOTOR TURBO DW10TD - ÍZENÍ VPRAVO A BEZ KLIMATIZACE A VZN TOVÝ MOTOR TURBO DW10TD
05	6450 EL	01	ODPOR - BEZ KLIMATIZACE
06	6447 Z4 6447 SR	01 01	PYLOVÝ FILTR - BEZ KLIMATIZACE FILTR S AKT UHL - BEZ KLIMATIZACE
	E 146 001	01	VL PYL FILT ERP - BEZ KLIMATIZACE A STÁ Í >= 5
07	6447 AL 6447 AN	01 01	UZÁV R FILTRU - ÍZENÍ VLEVO A BEZ KLIMATIZACE - ÍZENÍ VPRAVO A BEZ KLIMATIZACE
08	6555 VP	01	RELÉ 35 AMP - BEZ KLIMATIZACE
70	6925 C4	01	ŠR PLECH TH DIAM 6-20 - BEZ KLIMATIZACE
71	6947 A5	01	PLOCH PODL 7X20-2 - BEZ KLIMATIZACE