

ODSTROJENÍ - KOMPLETACE : ZADNÍ VÝKLOPNÉ DVEŘE

SEDAN 3-DVEŘOVÁ NEBO SEDAN 5-DVEŘOVÁ NEBO SEDAN PODNIKOVÁ 3-DVEŘOVÁ NEBO SEDAN PODNIKOVÁ 5-DVEŘOVÁ

1. Odstrojení

Demontovat zadní výklopné dveře (viz příslušná operace).

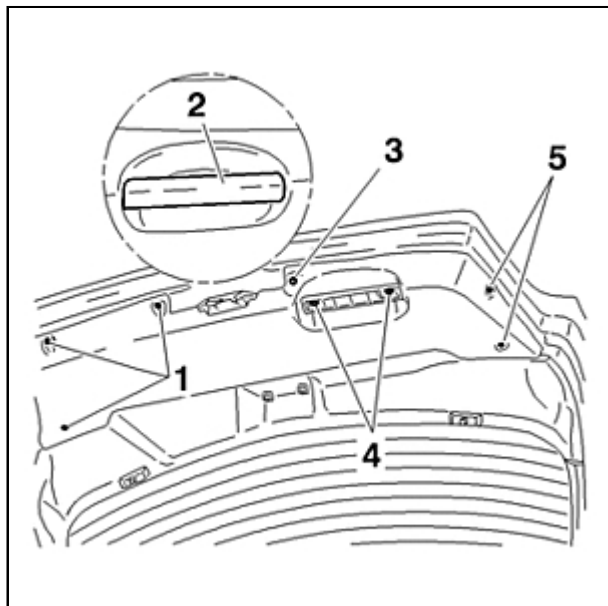


Schéma : C4BP12HC

Odpojit madlo (2), Pomocí malého šroubováku.

Demontovat :

- Madlo (šroub(4))
- Příchytky (1), (3) a (5)
- Vnitřní obložení

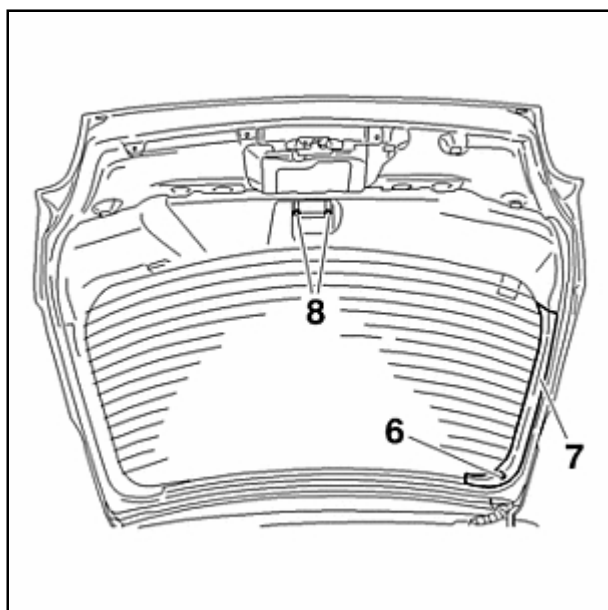


Schéma : C4BP12JC

Z každé strany :

- Vyrazit středový čep, poté demontovat příchytku (6)
- Uvolnit z upevnění boční pásek (7)
- Demontovat křídlové matice (8)

- Uvolnit z upevnění spodní pásek

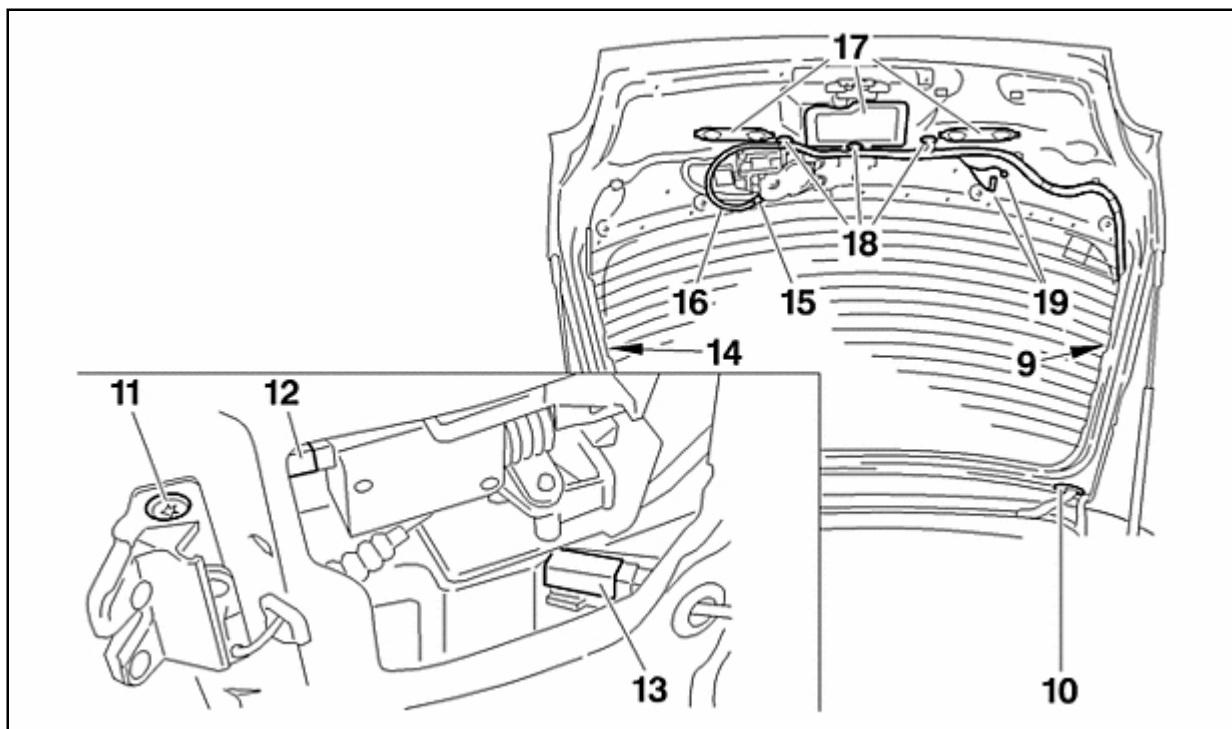


Schéma : C4BP12KD

Demontovat těsnicí fólie (17).

Odpojit :

- Konektor 3. brzdového světla
- Konektory ohřevu zadního skla (9) a (14)
- Konektor centrálního zamykání (12) (podle vybavení)
- Konektor osvětlení státní poznávací značky (13) (z každé strany)
- Konektor motorku stěračů (15)
- Kuličkový spínač (19) (odvrtat nýt kostřičího vodiče průměru 6 mm)
- Hadička ostřikovače (16)

Odříznout plastové pásky.

Vyjmout elektrický svazek otvorem (10).

Demontovat :

- Zámek (šroub(11)) (z každé strany)
- Průchodky vodičů (18)

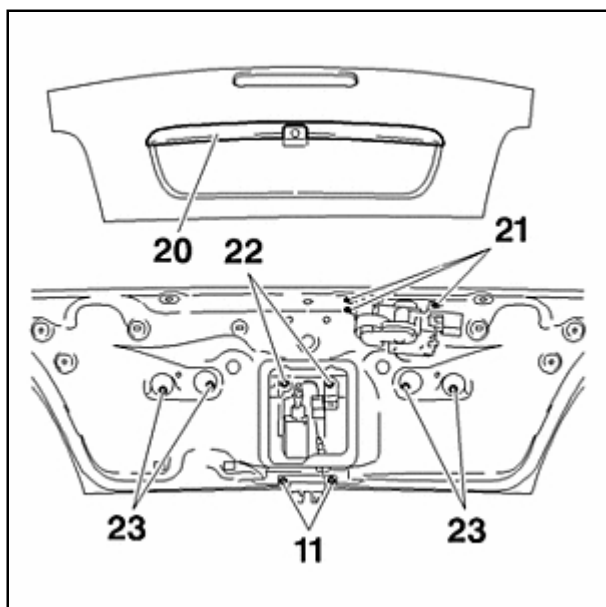


Schéma : C4BP12LC

Demontovat :

- Raménko se stírací lištou
- Motorek stěračů (odvrtat nýty (21) průměru 6,5 mm)
- Lišta (20) (šroub (22) matice (23) na obou stranách)

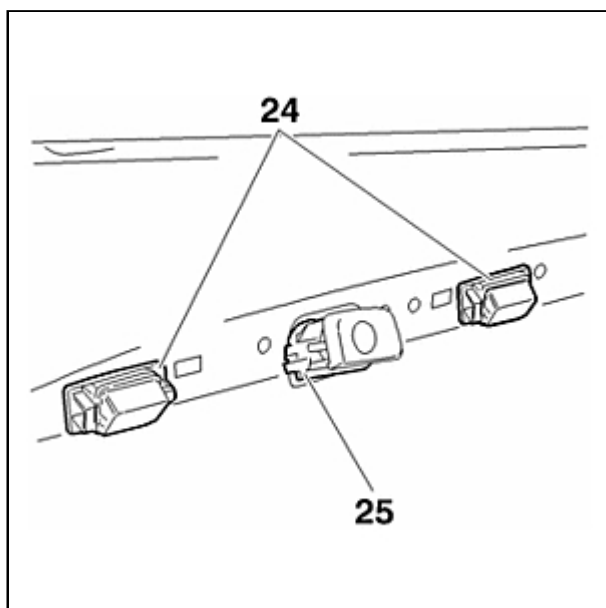


Schéma : C4BP12MC

Demontovat :

- Osvětlení státní poznávací značky (24) (zaklapnout)
- Držák zámku (jazýčky (25)) (z každé strany)

Demontovat zadní okno (viz příslušná operace).

2. Kompletace

Postupovat v opačném pořadí úkonů než při odstrojování.